

Käyttöohje

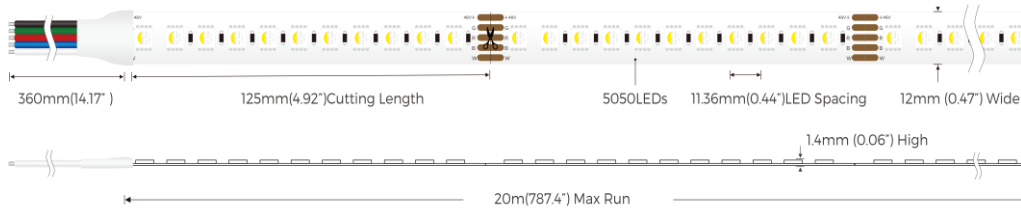
Mojova Ultra Long LED-nauha 48V 15W RGBW IP20 20m

Tärkeää: Tämä on RGB+W-monikanavainen LED-nauha. Käytä vain 48 V DC -vakiojännitevirtalähdettä ja yhteensopivaa 48 V RGBW-ohjainta. Älä koskaan kytke nauhaa suoraan verkkojännitteeseen.

1. Tekniset tiedot

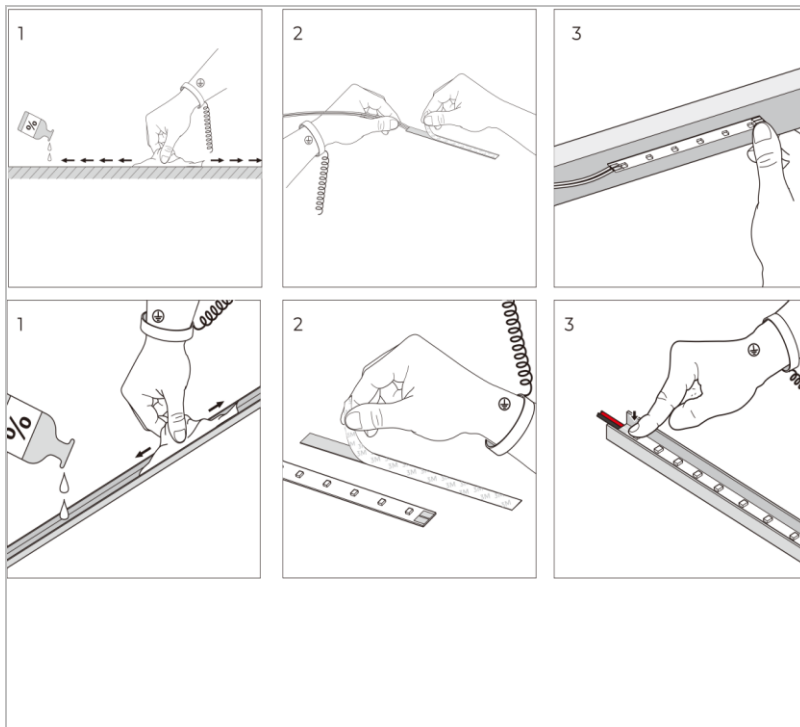
Tuotenumero	91014807, 91014810
Sähkönumero	4159839, 4159840
Teho	15W/m
Väri	RGB + 3000K/4000K
Käyttöjännite	48V
LED-tyyppi	SMD5050
Led-määrä	88 LED/m
Värintoistoindeksi	CRI 90
Katkaisuväli	125 mm
Pituus/rulla	20 m
Mitat	Leveys 12 mm, korkeus 1,4 mm
Kotelointiluokka	IP20
Käyttölämpötila	-20°C - +50°C

2. Mitat ja kytkentämerkinnät



Johtimien merkinnät: 48V+ / G / R / B / W. Katkaise nauha vain merkityistä katkaisukohtista.

3. Asennus



Pinta-asennus

- Katkaise virta ennen asennusta.
- Puhdista asennuspinta. Pinnan tulee olla kuiva, tasainen ja pölytön.
- Merkitse nauhan asennuslinja ennen kiinnittämistä.
- Poista 3M-teipin suojakalvo ja paina nauha kiinni tasaisesti. Älä paina suoraan LED-komponenttien kohdalta.

Asennus alumiiniprofiiliin

- Puhdista profiili ennen asennusta.
- Asenna LED-nauha tasaisesti profiiliin.
- Varmista riittävä lämmönpoisto ja ilmanvaihto.
- Vältä nauhan toistuvaa irrottamista ja uudelleen kiinnittämistä liimauksen jälkeen.

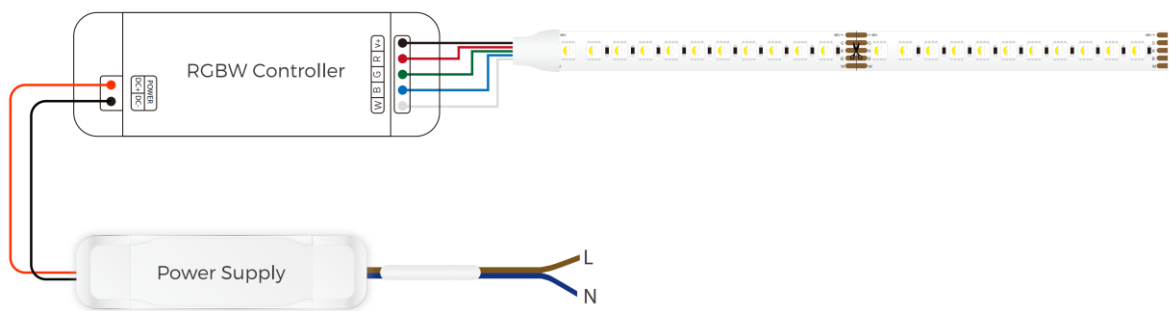
4. Katkaisu, jatkaminen ja kytkentä

- Katkaise nauha vain merkityistä katkaisukohtista. Katkaisuväli on 125 mm.
- Jatka nauhaa juottamalla johdot piirilevyn liitännöihin painettujen merkintöjen mukaisesti: 48V+, G, R, B ja W.
- Kytke jokainen kanava RGBW-ohjaimen vastaavaan lähtöön. Älä oikosulje mitään kanavaa.
- Eristä juotoskohta huolellisesti juottamisen jälkeen ja testaa kytkentä ennen lopullista asennusta.
- Tämä IP20-versio soveltuu vain kuiviin sisätiloihin. Jos katkaisun jälkeen tarvitaan vesitiivis suojaus, käytä kohteen vaatimusten mukaista soveltuvaa tiivistysmenetelmää.

5. Virtalähde ja ohjain

- Käytä vain 48 V DC -vakiojännitevirtalähdettä. Suositeltu jännitealue on 47–49 V DC.
- Käytä yhteensopivaa 48 V RGBW-ohjainta. Kytke kanavat 48V+, R, G, B ja W oikein.

POWER CONNECTION DIAGRAM



- Täyden 20 metrin rullan nimellisteho on 15 W/m teholla 300 W. Valitse virtalähde ja ohjain, joiden teho- ja virrankesto ovat riittävät ja joissa on riittävä kapasiteettivara.
- Suurin sallittu syöttöpituus yhdestä päästä on nimellisolosuhteissa 20 m. Pidemmässä asennuksessa käytä erillisiä sähkösyöttöjä tai noudata kohteen kytkentäkaaviota.
- Älä koskaan kytke nauhaa 100–240 V AC -verkkojännitteeseen.

6. Turvallisuusohjeet

- Katkaise virta ennen asennusta, kytkentöjä, katkaisua, juottamista tai huoltoa.
- Älä asenna nauhaa palaville materiaaleille tai suljettuihin tiloihin, joissa lämpö pääsee kertymään.
- Vältä nauhan jyrkkää taivuttamista, kiertämistä, taittamista tai vetämistä.
- Pidä IP20-versio poissa vedestä, kondensaatiosta ja korkeasta ilmankosteudesta.
- Käytä tuotetta vain ilmoitetulla jännite- ja lämpötila-alueella.
- Käytä kohteen olosuhteisiin soveltuvia virtalähteitä, ohjaimia ja tarvikkeita.

7. Vianmääritys

Ongelma	Tarkistettava
Valo ei pala	Tarkista 48 V DC -syöttö, virtalähde, ohjaimen kytkennät ja sähköliitäntä.
Väärä väri palaa	Tarkista LED-nauhan ja ohjaimen välinen kanavajärjestys: 48V+, R, G, B ja W.
Kirkkauden heikkeneminen	Tarkista kokonaispituus, virtalähteen kapasiteetti, ohjaimen lähtöteho ja kaapelin jännitehäviö. Älä ylitä 20 metrin enimmäissyöttöpituutta yhdestä päästä.
Välkyntä	Tarkista kuormitus, ohjaimen yhteensopivuus, liitännöiden tiukkuus ja syöttöjännitteen vakaus.
Ylikuumentuminen	Tarkista lämmönpoisto, ympäristön lämpötila, alumiiniprofiili ja kokonaiskuormitus.

Bruksanvisning

Mojova Ultra Long LED-nauha 48V 15W RGBW IP20 20m

Viktigt: Detta är en RGB+W LED-list med flera kanaler. Använd endast en DC 48 V-konstantspänningsnät del och en kompatibel 48 V RGBW-styrenhet. Anslut aldrig direkt till elnätet.

1. Tekniska specifikationer

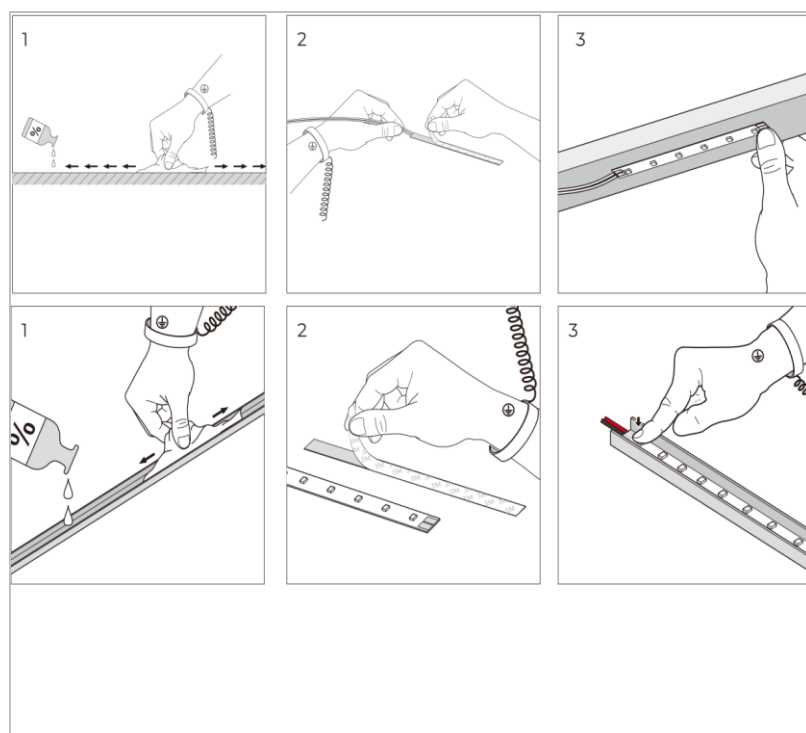
Artikelnr.	91014807, 91014810
Elnummer	4159839, 4159840
Effekt	15W/m
Färg	RGB + 3000K/4000K
Driftspänning	48V
LED-typ	SMD5050
Antal LED	88 LED/m
Färgåtergivningningsindex	CRI 90
Klippintervall	125 mm
Längd/rulle	20 m
Mått	Leveys 12 mm, korkeus 1,4 mm
Kapslingsklass	IP20
Drifttemperatur	-20°C - +50°C

2. Mått och anslutningsmärkning



Ledarnas märkning: 48V+ / G / R / B / W. Klipp endast LED-listen vid de markerade klippmarkeringarna.

3. Installation



Ytmontering

- Bryt strömmen före installation.
- Rengör monteringsytan. Den ska vara torr, plan och dammfri.
- Markera LED-listens monteringslinje före fastsättning.
- Dra av skyddsfilm från 3M-tejpen och tryck fast LED-listen jämnt. Tryck inte direkt på LED-komponenterna.

Montering i aluminiumprofil

- Rengör profilen före installation.
- Montera LED-listen jämnt i profilen.
- Säkerställ tillräcklig värmeavledning och ventilation.
- Undvik att lossa och återmontera LED-listen efter att den har fästs.

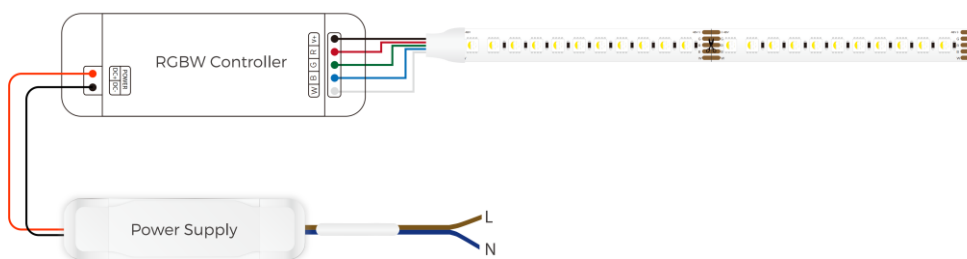
4. Klippning, skarvning och inkoppling

- Klipp endast LED-listen vid de markerade klippmarkeringarna. Klippintervallet är 125 mm.
- Vid skarvning ska ledarna lödas till kretskortets anslutningspunkter enligt de tryckta märkningarna: 48V+, G, R, B och W.
- Anslut varje kanal till motsvarande utgång på RGBW-styrenheten. Kortslut inte någon kanal.
- Isolera lödområdet noggrant efter lödning och testa inkopplingen före slutlig installation.
- Denna IP20-version är endast avsedd för torra inomhusutrymmen. Om vattentätt skydd krävs efter klippning ska en lämplig tätningsmetod användas enligt projektets krav.

5. Nätaggregat och styrenhet

- Använd endast ett 48 V DC-konstantspänningsnätaggregat. Rekommenderat spänningsområde är 47–49 V DC.
- Använd en kompatibel 48 V RGBW-styrenhet. Anslut kanalerna 48V+, R, G, B och W korrekt.

POWER CONNECTION DIAGRAM



- För en hel 20 m-rulle med 15 W/m är LED-listens märkeffekt 300 W. Välj nätaggregat och styrenhet med tillräcklig effekt- och strömkapacitet samt tillräcklig marginal.
- Maximal matningslängd från en enda ände är 20 m under nominella förhållanden. Vid längre installationer ska separata matningar användas eller projektets kopplingschema följas.
- Anslut aldrig LED-listen till 100–240 V AC-nätspänning.

6. Säkerhetsanvisningar

- Bryt strömmen före installation, inkoppling, klippning, lödning eller underhåll.
- Montera inte LED-listen på brännbart material eller i slutna utrymmen där värme kan ansamlas.
- Undvik att böja LED-listen kraftigt, vrida, vika eller dra i den.
- Håll IP20-versionen borta från vatten, kondens och hög luftfuktighet.
- Använd produkten endast inom angivet spännings- och temperaturområde.
- Använd nätaggregat, styrenheter och tillbehör som är lämpliga för projektets förutsättningar.

7. Felsökning

Fel	Kontrollpunkter
Ljuset tänds inte	Kontrollera 48 V DC-matningen, nätaggregatet, styrenhetens inkoppling och strömanslutningen.
Ljuset tänds inte	Kontrollera kanalordningen mellan LED-listen och styrenheten: 48V+, R, G, B och W.
Minskad ljusstyrka	Kontrollera den totala längden, nätaggregatets kapacitet, styrenhetens utgångseffekt och spänningsfallet i kabeln. Överskrid inte 20 m maximal matningslängd från en ände.
Flimmer	Kontrollera belastningen, styrenhetens kompatibilitet, lösa anslutningar och matningsspänningens stabilitet.
Överhettning	Kontrollera värmeavledning, omgivningstemperatur, aluminiumprofil och total belastning.