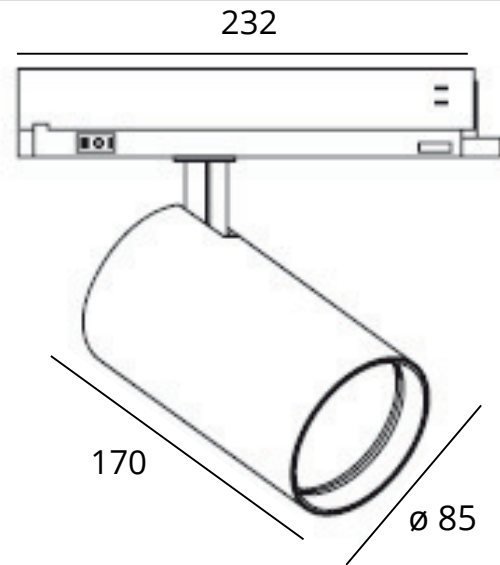


# MOJOVA CASAMBI SPOTTI TRICOLOR ZOOM 927/30/40 MUSTA

Tuotenumero: 91110212

Sähkönumero: 4159830

M O J O V A  
L A M P S & L I G H T I N G

Mojova Casambi-himmennettävä kiskospotti, jossa säädettävä värilämpötila 2700K/3000K/4000K (DIP-kytkimellä). Zoom-optiikka, valon avautumiskulma säädettävissä portaattomasti 15-55 asteen välillä.

Tridonicin liitännälaitte. Asennetaan kolmivaihekiskoon.

2250 lumenin valoteho, korkea värintoistoindeksi (CRI > 90).

## Tuotetiedot ja -ominaisuudet

Käyttöjännite: 230V

Teho: 30W

Himmennys: Casambi-ready

Värintoistoindeksi (CRI): &gt;90

Värilämpötilat: 2700K, 3000K, 4000K (säädettävissä DIP-kytkimellä)

Valoteho: 2250 lm

Valon avautumiskulma: 15-55°, portaattomasti säädettävä optinen zoom

Paino: 850g

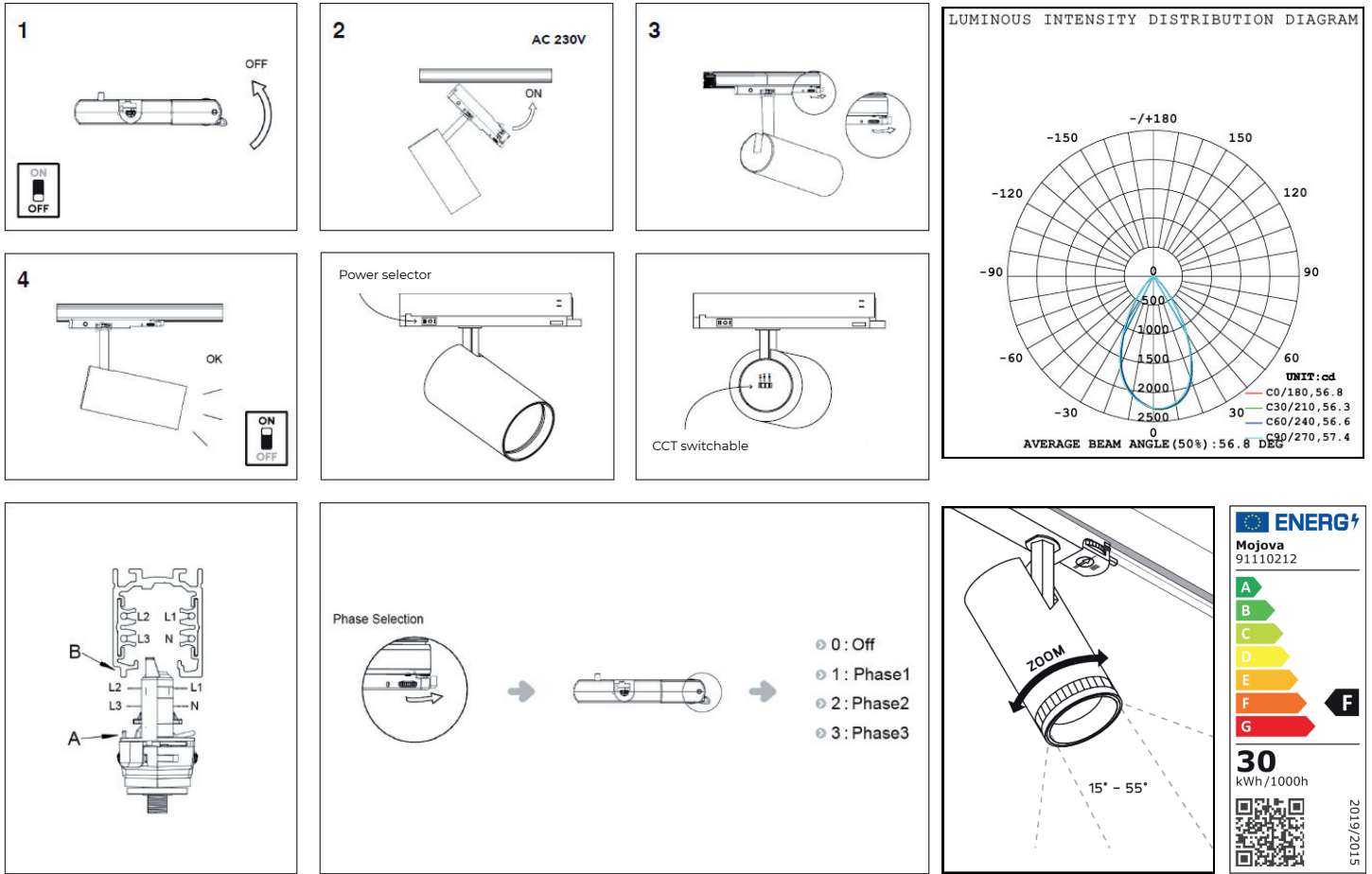
Spottipään koko: 170 x 85 mm

Koteloitiluokka IP20

Väri: musta

Käyttöikä: 100 000 h

Takuu: 5 vuotta



## Suomi



Soveltuu käytettäväksi vain kuivissa sisätiloissa, joissa ei ole alttiina vedelle tai kosteudelle.



Suojausluokka 2. Tuotteissa on kaksoeristys, eikä niitä saa maadoittaa.



Vain valtuutettu sähköasentaja saa asentaa.



Katkaise virta ennen asennusta.



Tämä valaisin tulee asentaa ainoastaan tiloihin, joissa suora kosketus veden kanssa ei ole mahdollista.



Valaisimet sopivat asennettavaksi vain palamattomille pinoille



Tämän tuotteen asianmukainen hävittäminen (Sähkö- ja elektroniikkalaiteromu).



Tuotteet täyttävät kaikki niihin sovellettavat Euroopan direktiivien vaatimukset ja ne on tarkoitettu myytäväksi Euroopan unionissa.



5 vuoden takuu.

## English

Suitable for use only in dry indoor areas that are not exposed to water or moisture.

Protective class 2. Goods have double insulation and must not be grounded.

Only to be installed by an authorized electrician.

Turn off power before installing.

This fitting should only be installed in rooms where direct contact with water is impossible.

Luminaires not suitable for direct mounting on normally flammable surfaces (suitable only for mounting on non-flammable surfaces).

Correct disposal of this product (Waste electrical & electronic equipment).

The products comply with the requirements of all European Directives applicable to them and are intended for sale in the European Union.

5 years warranty.