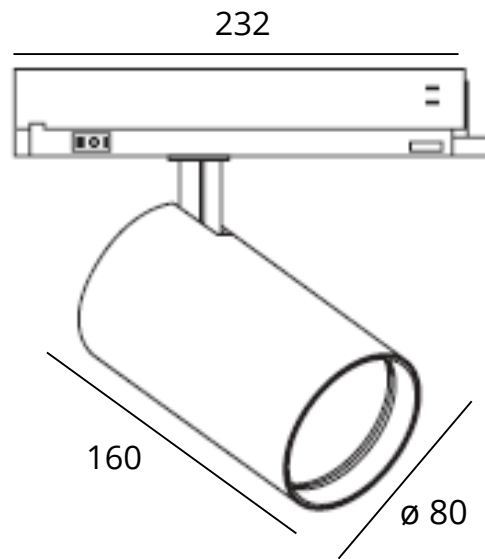


**MOJOVA CASAMBI
TRICOLOR SPOTTI 927/30/40
MUSTA**M O J O V A
L A M P S & L I G H T I N GTuotenumero: 91110153
Sähkönumero: 4159801

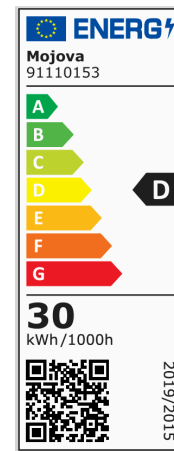
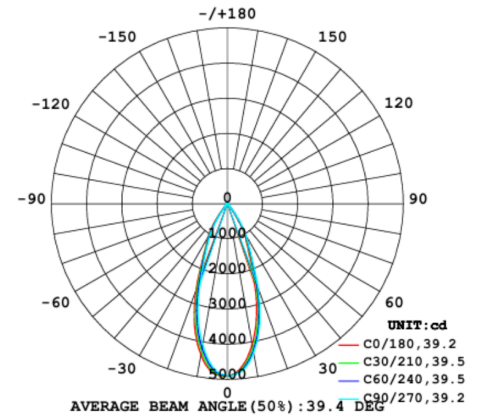
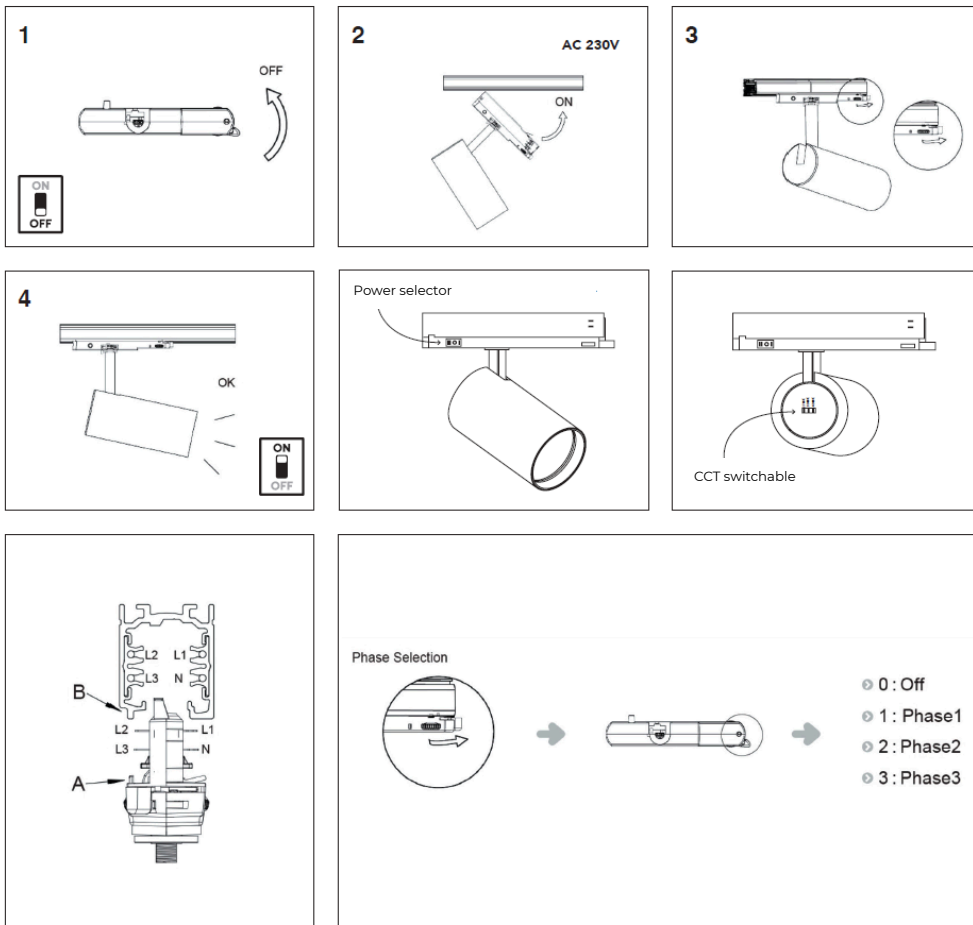
Mojova Casambi-himmennettävä kiskospotti, jossa säädettävä värilämpötila 2700K/3000K/4000K (DIP-kytkimellä). Tridonicin liitännälaite.

3500 lumenin valoteho, korkea värintoistoindeksi (CRI > 90) ja 36 asteen valokeila. Erikseen myytävillä lisäheijastimilla valokeila voidaan säätää 15- tai 24-asteiseksi.

Tutustu linsseihin KVS Storessa:

**Tuotetiedot ja -ominaisuudet**

Käyttöjännite: 230V
Teho: 30W
Himmennys: Casambi-ready
Värintoistoindeksi (CRI): >90
Värilämpötilat: 2700K, 3000K, 4000K (säädettävissä DIP-kytkimellä)
Valoteho: 3500 lm
Valonjako: 36°. Erikseen myytävillä heijastimilla 15° tai 24°.
Paino: 700g
Spottipään koko: 160 x 80 mm
Kotelointiluokka IP20
Väri: musta
Käyttöikä: 100 000 h
Takuu: 5 vuotta



Suomi

IP20

Soveltuu käytettäväksi vain kuivissa sisätiloissa, joissa ei ole alttiina vedelle tai kosteudelle.



Suojausluokka 2.
Tavaroissa on kaksoiseristys, eikä niitä saa maadoittaa.



Vain valtuutettu sähköasentaja saa asentaa.



Katkaise virta ennen asennusta.



Tämä valaisin tulee asentaa ainoastaan tiloihin, joissa suora kosketus veden kanssa ei ole mahdollista.



Valaisimet sopivat asennettavaksi vain palamattomille pinoille



Tämän tuotteen asianmukainen hävittäminen (Sähkö- ja elektroniikkalaiteromu).



Tuotteet täyttävät kaikki niihin sovellettavat Euroopan direktiivien vaatimukset ja ne on tarkoitettu myytäväksi Euroopan unionissa.



5 vuoden takuu.

English

Suitable for use only in dry indoor areas that are not exposed to water or moisture.

Protective class 2. Goods have double insulation and must not be grounded.

Only to be installed by an authorized electrician.

Turn off power before installing.

This fitting should only be installed in rooms where direct contact with water is impossible.

Luminaires not suitable for direct mounting on normally flammable surfaces (suitable only for mounting on non-flammable surfaces).

Correct disposal of this product (Waste electrical & electronic equipment).

The products comply with the requirements of all European Directives applicable to them and are intended for sale in the European Union.

5 years warranty.