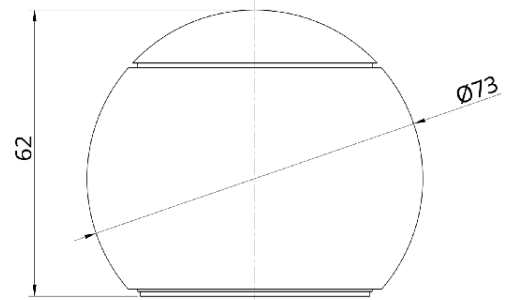


# LEPUK, Touch-Dimmer mit CASAMBI Lichtsteuerung

LEPUK, touch dimmer with CASAMBI lighting control



CE CASAMBI READY		Schalter schwarz switch black	Schalter silber switch silver	Schalter gold switch gold
<b>Artikelnummer Kirsche</b> <i>Part no. cherry</i>	<b>Typ Kirsche</b> <i>Type cherry</i>	<b>808700</b> LEPUK CH-B	<b>808701</b> LEPUK CH-SI	<b>808702</b> LEPUK CH-GO
<b>Artikelnummer Eiche</b> <i>Part no. oak</i>	<b>Typ Eiche</b> <i>Type oak</i>	<b>808703</b> LEPUK OA-B	<b>808704</b> LEPUK OA-SI	<b>808705</b> LEPUK OA-GO
<b>Artikelnummer Mahagoni</b> <i>Part no. mahogany</i>	<b>Typ Mahagoni</b> <i>Type mahogany</i>	<b>808706</b> LEPUK MH-B	<b>808707</b> LEPUK MH-SI	<b>808708</b> LEPUK MH-GO
<b>Funkfrequenz</b>	<i>Radio frequency</i>	2,4..2,483 GHz; 0,4dBm		
<b>Funksignalreichweite</b>	<i>Radio signal range</i>	bis zu 60 m up to 60 m		
<b>Batterie</b>	<i>Battery</i>	Typ ICP-582930PR-01 or PS-622532 Lithium-Ion Polymer Akku (3,7 Vdc / 450..500 mA)		
<b>Anschlüsse</b>	<i>Connections</i>	1 x USB Micro B		
<b>Umgebungstemperatur (ta)</b>	<i>Ambient temperature (ta)</i>	-20..+45 °C		
<b>Abmessungen</b>	<i>Dimensions</i>	73 x 62 mm		

- Touch-Dimmer zur Steuerung von Geräten in CASAMBI-Netzwerken
- Mit der CASAMBI-App konfigurierbar und vielseitig nutzbar
- Konfigurierbar von 1 bis 4 Kanälen – Umschalten der Kanäle durch Kippen des LEPUKs (Erkennung über Bewegungssensor)
- Kann bis zu vier Leuchten kombiniert ansteuern (oder bis zu zwei Tunable White Leuchten)
- Abgesetztes Touch-Dim: Dimmen per 1-Finger Kontakt am eloxierten Aluminium-Kugelsegment
- Signalisierung über mehrfarbigen Leuchtring
- Low-Power-Technologie ermöglicht eine Batterielaufzeit von bis zu 6 Monaten, Akku Aufladen über USB
- Nur für „Evolution“-Netzwerke geeignet!
- Achtung: Da es sich um ein Naturholz-Produkt handelt, können die Farben und Maserungen zu den Beispielen abweichen
- Touch dimmer for controlling devices inside CASAMBI networks
- Configurable with the CASAMBI app and usable in many ways
- Configurable from 1 to 4 channels – switch channels by tilting the LEPUK (via motion sensor)
- Can control up to four luminaires combined (or up to two tunable white luminaires)
- Remote touch dim: dimming via 1-finger contact on the upper anodized aluminum sphere segment
- Signaling via multicolor illuminated ring
- Low-power technology allows battery life up to 6 months, charging via USB
- Only suitable for „Evolution“ networks!
- Attention: As this is a natural wood product, the colors and grain may