

P9-1

TYP PROFILU

nawierzchniowy

SZEROKOŚĆ TAŚMY LED

do 12 mm

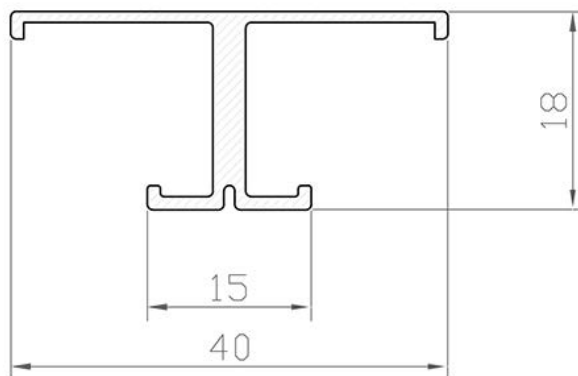
WERSJE KOLORYSTYCZNE

srebrny anodowany
biały lakierowany
czarny lakierowany
surowe aluminium
inne na zamówienie

DŁUGOŚCI

1000 mm
2000 mm
3000-6000 mm
(na zamówienie)

RYSUNEK TECHNICZNY Z WYMIARAMI



INSTRUKCJA MONTAŻU

