

P8-1

TYP PROFILU

nawierzchniowy

WERSJE KOLORYSTYCZNE

srebrny anodowany
biały lakierowany
czarny lakierowany
surowe aluminium
inne na zamówienie

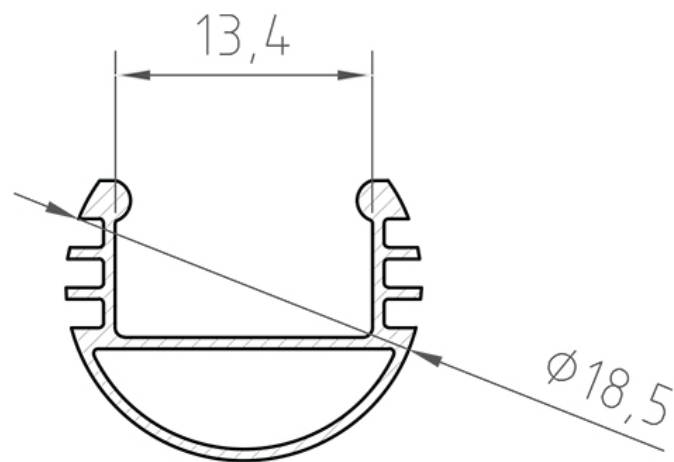
SZEROKOŚĆ TAŚMY LED

do 12 mm

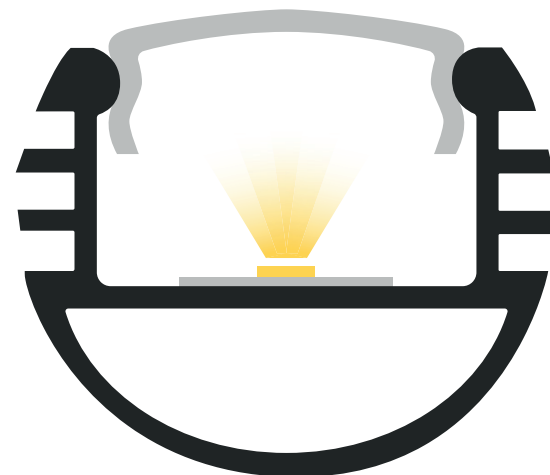
DŁUGOŚCI

1000 mm
2000 mm
3000-6000 mm
(na zamówienie)

RYSUNEK TECHNICZNY Z WYMIARAMI

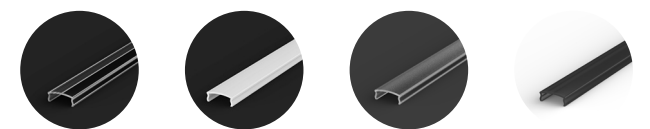


INSTRUKCJA MONTAŻU



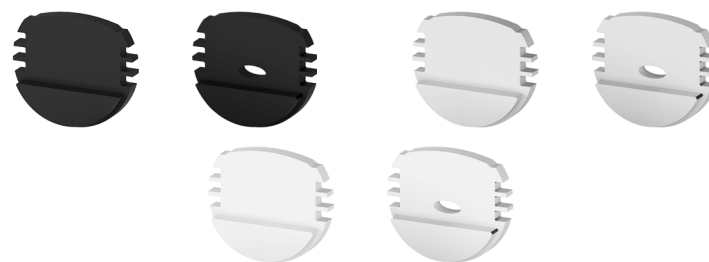
AKCESORIA

OSŁONKI (WCISKANE NA KLIK)

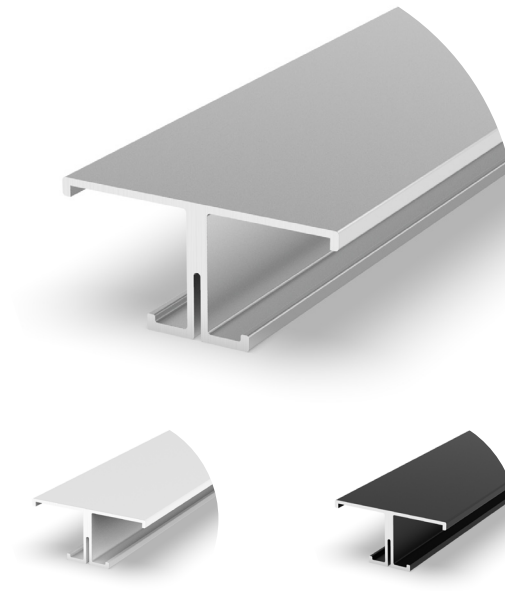


C1 transparentna C1 mleczna C1 mroźna C1 black&white

ZASŁEPKI



zaślepki tworzywowe P8-1+C1 (bez otworu i z otworem)



P9-1

TYP PROFILU

nawierzchniowy

WERSJE KOLORYSTYCZNE

srebrny anodowany
biały lakierowany
czarny lakierowany
surowe aluminium
inne na zamówienie

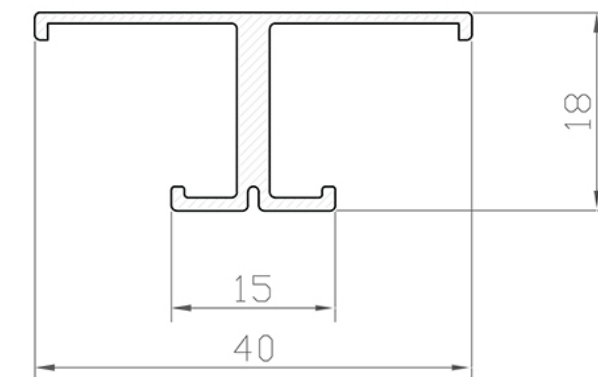
SZEROKOŚĆ TAŚMY LED

do 12 mm

DŁUGOŚCI

1000 mm
2000 mm
3000-6000 mm
(na zamówienie)

RYSUNEK TECHNICZNY Z WYMIARAMI



INSTRUKCJA MONTAŻU

