

# P4-3



## TYP PROFILU

nawierzchniowy

## WERSJE KOLORYSTYCZNE

srebrny anodowany  
biały lakierowany  
czarny lakierowany  
surowe aluminium  
inne na zamówienie

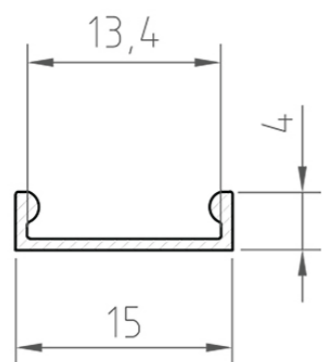
## SZEROKOŚĆ TAŚMY LED

do 12 mm

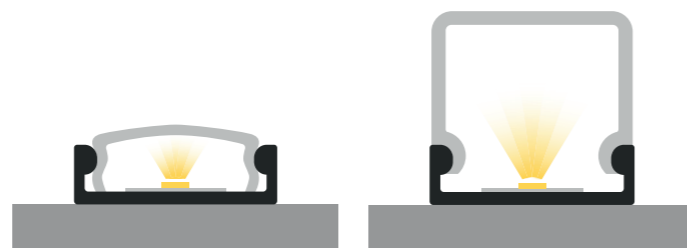
## DŁUGOŚCI

1000 mm  
2000 mm  
3000 mm  
4000-6000 mm  
(na zamówienie)

## RYSUNEK TECHNICZNY Z WYMIARAMI

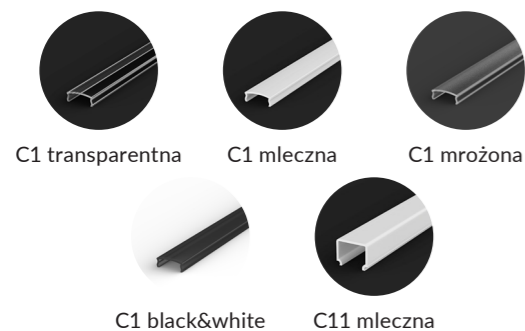


## INSTRUKCJA MONTAŻU



## AKCESORIA

### OSŁONKI (WCISKANE NA KLIK)



### ZASŁEPKI



## INNE AKCESORIA



taśma montażowa TESA

# P4-3

