

P3-3

TYP PROFILU

kątowy

SZEROKOŚĆ TAŚMY LED

do 3x8 mm
do 2x12 mm

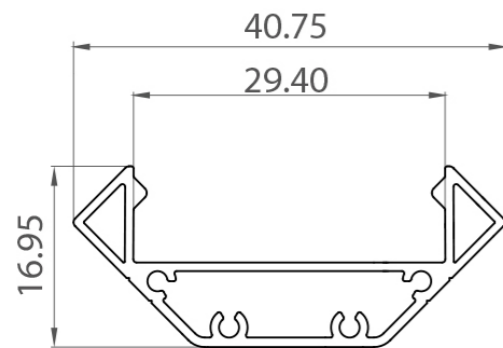
WERSJE KOLORYSTYCZNE

srebrny anodowany
biały lakierowany
czarny lakierowany
surowe aluminium
inne na zamówienie

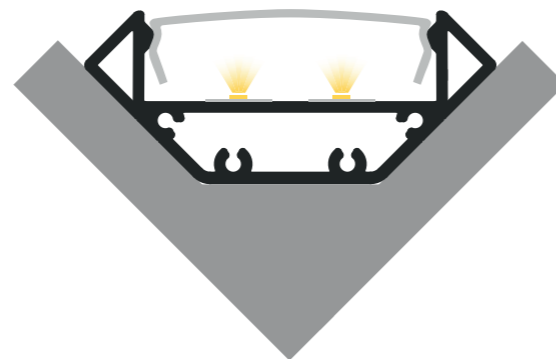
DŁUGOŚCI

1000 mm
2000 mm
3000-6000 mm
(na zamówienie)

RYСУNEK TECHNICZNY Z WYMIARAMI

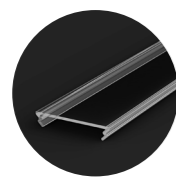


INSTRUKCJA MONTAŻU

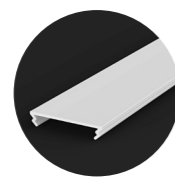


AKCESORIA

OSŁONKI (WCISKANE NA KLIK)



C7 transparentna



C7 mleczna

ZASŁEPKI



zaślepki aluminiowe P3-3+C7 na wkręty (z otworem)



zaślepki aluminiowe P3-3+C7 na wkręty (bez otworu)

INNE AKCESORIA



taśma montażowa TESA

P3-3

