

# P3-2

## TYP PROFILU

kątowy

## WERSJE KOLORYSTYCZNE

srebrny anodowany  
biały lakierowany  
czarny lakierowany  
surowe aluminium  
inne na zamówienie

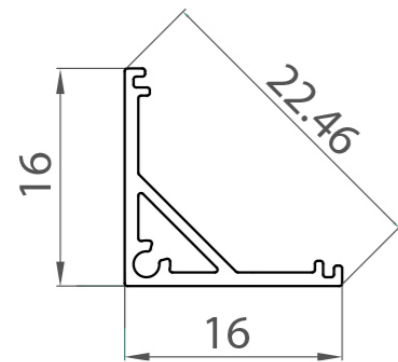
## SZEROKOŚĆ TAŚMY LED

do 12 mm

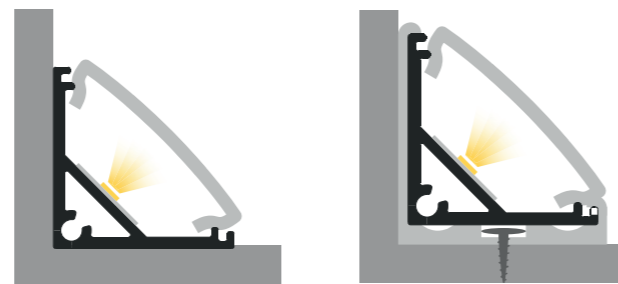
## DŁUGOŚCI

1000 mm  
2000 mm  
3000-6000 mm  
(na zamówienie)

### RYСУNEK TECHNICZNY Z WYMIARAMI

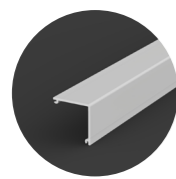


### INSTRUKCJA MONTAŻU

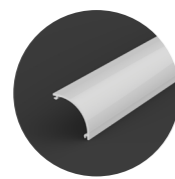


### AKCESORIA

#### OSŁONKI (WCISKANE NA KLIK)

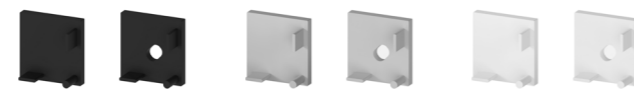


C17 mleczna



C18 mleczna

#### ZASŁEPKI



zaślepki tworzywowe P3-2+C17



zaślepki tworzywowe P3-2+C18

### INNE AKCESORIA



uchwyt montażowy plastikowy



taśma montażowa TESA

## P3-2

