



- **Kleinstes CASAMBI Outdoor Repeater-Modul für 230VAC.**
- **Niedrigster Stromverbrauch, nur 0.3W.**
- **Einfach per Casambi in Betrieb nehmen.**

Das Casambi Outdoor Repeater-Modul LIGA.AIR.OD.REP.240+ besteht aus dem Grund-Modul LIGA.AIR.OD.REP.240+ und der Antenne LIGA.AIR.OD.REP.ANT+ und wird mit der Casambi App gesteuert.

Das Grund-Modul wird direkt an 100-240 VAC angeschlossen.

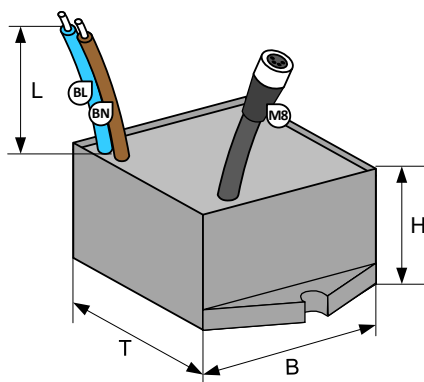
Die dazugehörige, absetzbare und vergossene Antenne wird mittels wasserdichter M8 Steckverbindung an das Grundmodul angeschlossen und kann sich für den besseren Empfang um mehrere Meter (optional verlängerbar) vom Grundmodul im Aussenbereich befinden.

Das Grund-Modul ist in einem schwarzen Polycarbonat Gehäuse vergossen und hat die Abmessungen 44 x 44 x 23mm (T x B x H) und erlaubt den einfachen Einbau in Unterputzdosen oder in einen Kabel-Kanal.

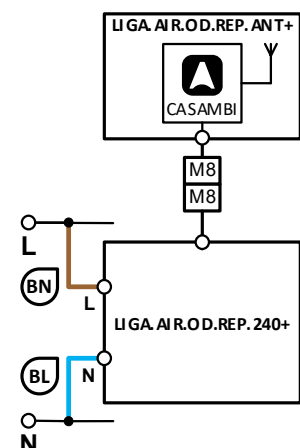
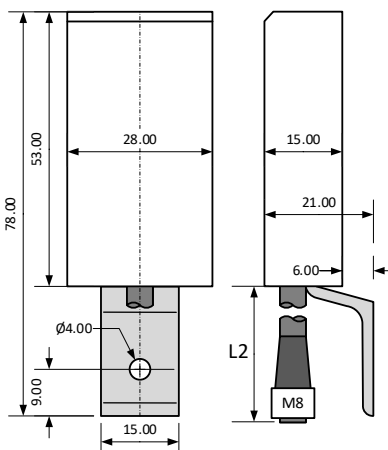
### Masszeichnung:

### Schema:

#### Grund-Modul



#### Antenne



**Installation durch die Elektrofachkraft nach den örtlichen Vorschriften!**



**Technische Daten:**

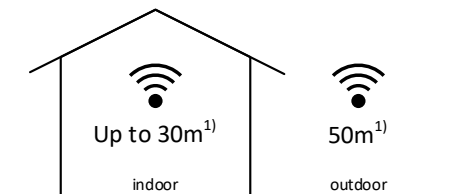
|                                       |   |
|---------------------------------------|---|
| Abmessungen (T x B x H)               | 44 x 44 x 23mm  |
| Gewicht Grund-Modul / Antenne / total | 75g / 95g / 170g  |
| Farben Grund-Modul / Antenne          | Schwarz / Alu Nature und Weiss  |
| Montage Grund-Modul / Antenne         | Unterputzdose, Kabelkanal, etc. / Masten, Wand etc.   |
| Umgebungsbedingungen                  | Betrieb: Temperatur -20 ... 50°C, Feuchte < 85%rH<br>Lager, Transport: Temperatur -25 ... 65°C, Feuchte < 95%rH |
| Schutzart / Schutzklasse              | IP64 nach EN-60529 / Schutzklasse II  |
| Anschlüsse Spannungsversorgung        | Litze 2 x 1mm <sup>2</sup> (AWG17), L = 150mm:<br>Braun (BN) L Polleiter, Blau (BL) N Neutralleiter             |
| Anschluss Antenne                     | Wasserdichte Steckverbindung M8, L+L2 = ca. 2m,<br>mit passenden M8 Kabel (optional) verlängerbar auf max. 5m   |
| Spannungsversorgung                   | 100-240VAC, 50Hz  |
| Leistungsaufnahme                     | 0.3W  |
| Standards                             | Niederspannungsrichtlinie 2014/35/EU nach EN 60669-2-1<br>EMV-Richtlinie 2014/30/EU                             |
| CASAMBI Modul Standards               | Bluetooth 4.0 Wireless Control  |
| Einschaltzeiten                       | Einstellbar mittels Casambi App (App Store, Google Play)  |
| Anwendungen                           | Vergrossern der Reichweite vom CASAMBI Netzwerk   |
| Lieferumfang                          | 1 Grund-Modul, 1 Antenne  |

**Kompatible Geräte:**



**iPhone 4S** oder später  
**iPad 3** oder später  
**iPod Touch 5. Generation** oder später  
**Android 4.4 KitKat** oder spätere Geräte  
hergestellt nach 2013 mit vollem Bluetooth 4.0  
Support

**Reichweite:**



Casambi verwendet die MESH Netzwerk-Technologie.  
Jedes Casambi Gerät verhält sich wie ein Repeater und  
frischt das empfangene Bluetooth Signal für die folgenden  
Geräte auf.

Grössere Reichweiten können also mit weiteren Casambi  
Geräten erzielt werden.

1) Die Reichweite hängt auch stark von der Umgebung und  
Hindernissen wie Wänden und Baumaterialien ab.

