

Casambi Switch 55

Mehr Komfort und Sicherheit – ganz einfach über Bluetooth, ohne Kabel und ohne Batterie

Artikelnr.: 1051xx / 1052xx

Beschreibung

Mit den Produkten aus der AIMOTION Switch-55-Serie können einzelne Leuchten, Leuchtengruppen, alle Leuchten eines Netzwerks, Elemente, Szenen, Animationen und Farbtemperatur gesteuert werden. Der Wandschalter Switch 55 ist frei platzierbar und basiert auf dem wartungsfreien Bluetooth Low Energy Sendermodul PTM 215B/216B von EnOcean, welches durch Tastendruck Energie erzeugt. Die Tasten können individuell belegt werden. Die Einstellung erfolgt über die Casambi App.

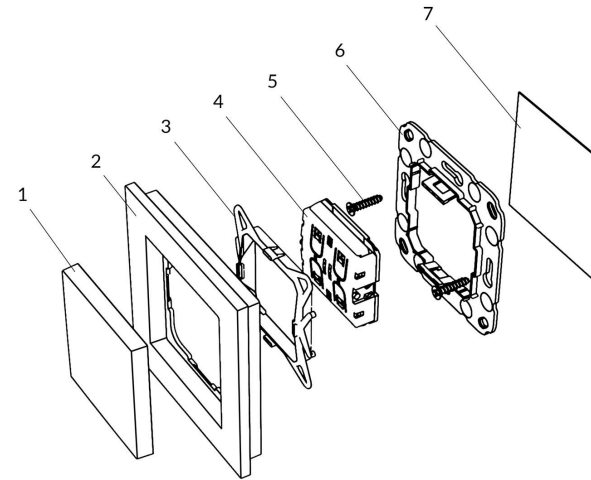
- Frei platzierbar (ohne Kabel)
- Wartungsfrei (ohne Batterie)
- Individuelle Belegung
- An/Ausschalten
- Stufenloses Dimmen
- Steuern aller Leuchten, Geräte, Gruppen, Szenen
- Verändern der Farbtemperatur
- Automatisierung aufnehmen / starten

Switch 55 zu einem Netzwerk hinzufügen

- „Mehr“ -> „Schalter“
- Tippen Sie auf "EnOcean-Schalter hinzufügen"
- Berühren Sie den Wandschalter mit der Rückseite Ihres NFC-fähigen Mobilgeräts, Android Gerät oder Apple Gerät ab iPhone 7 (NFC-Antenne neben der Kamera)
- Anschließend ist der Wandschalter in der App sichtbar
- Um das Modell „Vier Taster“ zu ändern, wählen Sie den Wandschalter aus, tippen auf das Bild und wählen z.B. das Modell „Dimmen und Temperatur“

Hinweis zur Casambi App

- Wenn Sie den gleichen Switch 55 Wandschalter mit mehreren Netzwerken verwenden wollen, müssen beide Netzwerke die gleichen Frequenzen verwenden. Diese Anforderungen sind für Classic- und Evolution-Netzwerke gleich



- 1) Wippe
- 2) Rahmen
- 3) Halter
- 4) Bluetooth-Modul
- 5) Schrauben
- 6) Montageplatte
- 7) Klebefolie

Montage

Der Wandschalter kann mithilfe der Montageplatte auf verschiedenen Untergründen angeschraubt werden oder mit der Klebefolie auf glatten Untergründen (Glas, Holz, Fliesen) angeklebt werden.

Die Montage des Wandschalters kann auf einer vorhandenen Unterputzdose erfolgen.

Durch die flache Bauform des Wandschalters können bestehende Schalterinstallationen auch ohne eine zusätzliche Unterputzdose erweitert werden.

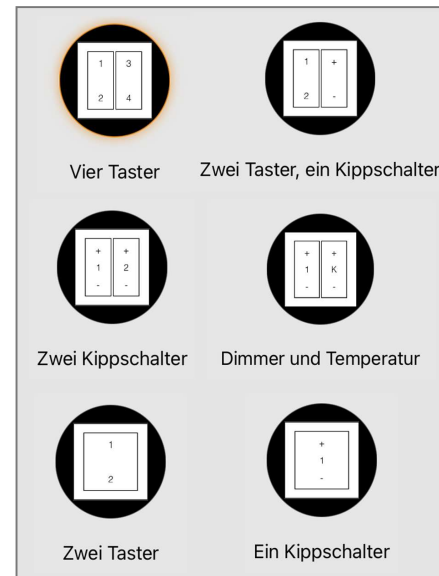
Die Reichweite von bis zu 30 Metern kann negativ beeinflusst werden durch:

- Metallwände
- Bleiglas oder metallbeschichtetes Glas
- Dämmwolle mit Metallfolie

Technische Daten

Beschreibung	Eigenschaften
Funksender	Tastenmodul mit integrierter Antenne
Energiequelle	elektrodynamischer Energieerzeuger, wartungsfrei
Frequenz / Protokoll	2,4 GHz / Bluetooth Low Energy (BLE)
Kanäle	2-4 (Wippe mit medialer Position, gepresst/gelöst)
Abmessungen der Wippe	55 x 55 mm
Abmessungen des Rahmens	85 x 85 x 15 mm Universal: 80,5 x 80,5 x 15 mm
Montage	Verschraubung oder Klebefolie
Umgebungstemperatur	-25 +65°C
Luftfeuchtigkeit	0 95% rel. Luftfeuchtigkeit
Schutzart	IP20
Lebensdauer	> 50.000 Betätigungen nach EN60669 / VDE0632

Modelle (Casambi App)



Produktübersicht Switch-55-Serie

Art.-Nr.	Beschreibung
1052UW	Switch 55 Universal weiß matt 2-fach Wippe 4-Kanal
1052UB	Switch 55 Universal schwarz matt 2-fach Wippe 4-Kanal
1051B	Switch 55 anthrazit matt 1-fach Wippe 2-Kanal
1051BN	Switch 55 anthrazit matt 1-fach Wippe 2-Kanal Zahlen
1051BA	Switch 55 anthrazit matt 1-fach Wippe 2-Kanal Pfeile
1052B	Switch 55 anthrazit matt 2-fach Wippe 4-Kanal
1052BN	Switch 55 anthrazit matt 2-fach Wippe 4-Kanal Zahlen
1052BA	Switch 55 anthrazit matt 2-fach Wippe 4-Kanal Pfeile
1051W	Switch 55 weiß 1-fach Wippe 2-Kanal
1051WN	Switch 55 weiß 1-fach Wippe 2-Kanal Zahlen
1051WA	Switch 55 weiß 1-fach Wippe 2-Kanal Pfeile
1052W	Switch 55 weiß 2-fach Wippe 4-Kanal
1052WN	Switch 55 weiß 2-fach Wippe 4-Kanal Zahlen
1052WA	Switch 55 weiß 2-fach Wippe 4-Kanal Pfeile
1051S	Switch 55 silber 1-fach Wippe 2-Kanal
1051SN	Switch 55 silber 1-fach Wippe 2-Kanal Zahlen
1051SA	Switch 55 silber 1-fach Wippe 2-Kanal Pfeile
1052S	Switch 55 silber 2-fach Wippe 4-Kanal
1052SN	Switch 55 silber 2-fach Wippe 4-Kanal Zahlen
1052SA	Switch 55 silber 2-fach Wippe 4-Kanal Pfeile

Art.-Nr.	Beschreibung
1051G	Switch 55 Glas 1-fach Wippe 2-Kanal
1051GN	Switch 55 Glas 1-fach Wippe 2-Kanal Zahlen
1051GA	Switch 55 Glas 1-fach Wippe 2-Kanal Pfeile
1052G	Switch 55 Glas 2-fach Wippe 4-Kanal
1052GN	Switch 55 Glas 2-fach Wippe 4-Kanal Zahlen
1052GA	Switch 55 Glas 2-fach Wippe 4-Kanal Pfeile
1051GB	Switch 55 Glas schwarz 1-fach Wippe 2-Kanal
1051GBN	Switch 55 Glas schwarz 1-fach Wippe 2-Kanal Zahlen
1051GBA	Switch 55 Glas schwarz 1-fach Wippe 2-Kanal Pfeile
1052GB	Switch 55 Glas schwarz 2-fach Wippe 4-Kanal
1052GBN	Switch 55 Glas schwarz 2-fach Wippe 4-Kanal Zahlen
1052GBA	Switch 55 Glas schwarz 2-fach Wippe 4-Kanal Pfeile
1051SSW	Switch 55 Edelstahl 1-fach Wippe 2-Kanal
1051SSWN	Switch 55 Edelstahl 1-fach Wippe 2-Kanal Zahlen
1051SSWA	Switch 55 Edelstahl 1-fach Wippe 2-Kanal Pfeile
1052SSW	Switch 55 Edelstahl 2-fach Wippe 4-Kanal
1052SSWN	Switch 55 Edelstahl 2-fach Wippe 4-Kanal Zahlen
1052SSWA	Switch 55 Edelstahl 2-fach Wippe 4-Kanal Pfeile

Konformitätserklärung:

Hiermit erklärt die AIMOTION GmbH, dass sich das Produkt Switch 55 in Übereinstimmung mit der Richtlinie 2014/53/EU befindet. Die ausführliche Konformitätserklärung finden Sie unter <https://www.aimotion-smartliving.de/de/support/download/> in der Produktkategorie Schalter.

Hinweis

Technische Änderungen und Irrtümer vorbehalten. 05.2023.



Casambi Switch 55

The Switch 55 wall switch can be positioned anywhere and is maintenance-free

Article no.: 1051xx / 1052xx

Description

Products from the AIMOTION Switch 55 series can be used to control individual luminaires, luminaire groups, all luminaires in a network, elements, scenes, animations and color temperature. The Switch 55 wall switch can be placed anywhere and is based on EnOcean's maintenance-free PTM 215B/216B Bluetooth Low Energy transmitter module, which generates energy by pressing a button. The buttons can be assigned individually. The setting is made via the Casambi app.

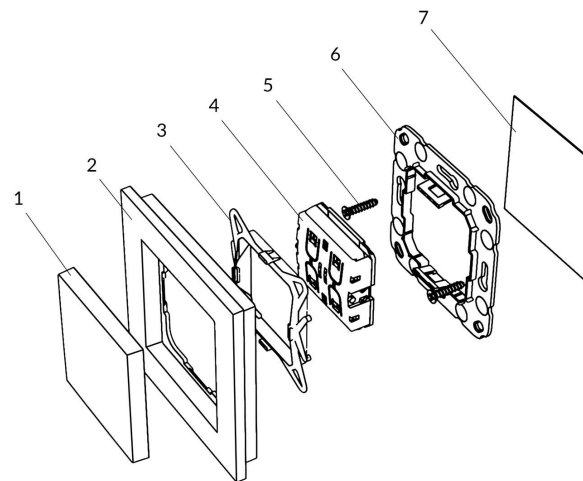
- Freely placeable (without cable)
- Maintenance - free (without battery)
- Individual configuration
- On/off switch
- Infinitely dimmable
- Control of all lights, devices, groups and scenes
- Changing the color temperature
- Resume / start automation

Add Switch 55 to a network

- „More“ -> „switches“
- Tap on "add EnOcean-switch"
- Touch the wall switch with the back of your NFC-enabled mobile device, Android device or Apple device from iPhone 7 onwards (NFC antenna next to the camera)
- The wall switch is then visible in the app
- To change the model „Four push buttons“, select the wall switch, tap on the image and select e.g. the model "Dimmer and temperature"

Note on the Casambi App:

- If you want to use the same Switch 55 wall switch with multiple networks, both networks must use the same frequencies. These requirements are the same for Classic and Evolution networks



- 1) Rocker
- 2) Frame
- 3) Holder
- 4) Bluetooth-module
- 5) Screws
- 6) Mounting plate
- 7) Adhesive film

Mounting

The wall switch can be screwed onto various substrates with the aid of the mounting plate or glued onto smooth substrates (glass, wood, tiles) with the adhesive film.

The wall switch can be mounted on an existing flush-mounted box.

Due to the wall switch's flat design, existing switch installations can also be extended without an additional flush-mounted box.

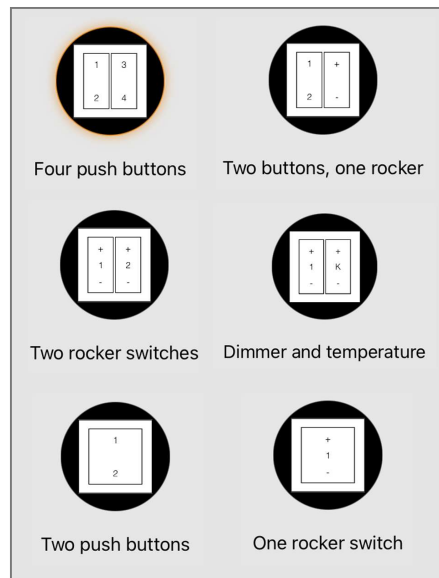
The range of up to 30 meters can be negatively affected by:

- Metal walls
- Lead glass or metal-coated glass
- Insulation wool with metal foil

Technical Details

Description	Features
Radio transmitter	Keypad module with integrated antenna
Power source	electrodynamic energy generator, maintenance-free
Frequency / protocol	2,4 GHz / Bluetooth Low Energy (BLE)
Channels	2-4 (rocker with medial position, pressed/released)
Dimensions of rocker	55 x 55 mm
Dimensions of frame	85 x 85 x 15 mm Universal: 80,5 x 80,5 x 15 mm
Mounting	Screw connection or adhesive film
Ambient temperature	-25 +65°C
Air humidity	0 95% rel. humidity
Degree of protection	IP20
Life span	> 50.000 activations according to EN60669 / VDE0632

Models (Casambi App)



Product Overview Switch 55 Series

Art.-No.	Description
1052UW	Switch 55 Universal white matt 2-way rocker 4-channel
1052UB	Switch 55 Universal black matt 2-way rocker 4-channel
1051B	Switch 55 anthracite matt 1-way rocker 2-channel
1051BN	Switch 55 anthracite matt 1-way rocker 2-channel numbers
1051BA	Switch 55 anthracite matt 1-way rocker 2-channel arrows
1052B	Switch 55 anthracite matt 2-way rocker 4-channel
1052BN	Switch 55 anthracite matt 2-way rocker 4-channel numbers
1052BA	Switch 55 anthracite matt 2-way rocker 4-channel arrows
1051W	Switch 55 white 1-way rocker 2-channel
1051WN	Switch 55 white 1-way rocker 2-channel numbers
1051WA	Switch 55 white 1-way rocker 2-channel arrows
1052W	Switch 55 white 2-way rocker 4-channel
1052WN	Switch 55 white 2-way rocker 4-channel numbers
1052WA	Switch 55 white 2-way rocker 4-channel arrows
1051S	Switch 55 silver 1-way rocker 2-channel
1051SN	Switch 55 silver 1-way rocker 2-channel numbers
1051SA	Switch 55 silver 1-way rocker 2-channel arrows
1052S	Switch 55 silver 2-way rocker 4-channel
1052SN	Switch 55 silver 2-way rocker 4-channel numbers
1052SA	Switch 55 silver 2-way rocker 4-channel arrows

Art.-No.	Description
1051G	Switch 55 Glass 1-way rocker 2-channel
1051GN	Switch 55 Glass 1-way rocker 2-channel numbers
1051GA	Switch 55 Glass 1-way rocker 2-channel arrows
1052G	Switch 55 Glass 2-way rocker 4-channel
1052GN	Switch 55 Glass 2-way rocker 4-channel numbers
1052GA	Switch 55 Glass 2-way rocker 4-channel arrows
1051GB	Switch 55 Glass black 1-way rocker 2-channel
1051GBN	Switch 55 Glass black 1-way rocker 2-channel numbers
1051GBA	Switch 55 Glass black 1-way rocker 2-channel arrows
1052GB	Switch 55 Glass black 2-way rocker 4-channel
1052GBN	Switch 55 Glass black 2-way rocker 4-channel numbers
1052GBA	Switch 55 Glass black 2-way rocker 4-channel arrows
1051SSW	Switch 55 Stainless Steel 1-way rocker 2-channel
1051SSWN	Switch 55 Stainless Steel 1-way rocker 2-channel numbers
1051SSWA	Switch 55 Stainless Steel 1-way rocker 2-channel arrows
1052SSW	Switch 55 Stainless Steel 2-way rocker 4-channel
1052SSWN	Switch 55 Stainless Steel 2-way rocker 4-channel numbers
1052SSWA	Switch 55 Stainless Steel 2-way rocker 4-channel arrows

Declaration of Conformity:

Hereby AIMOTION GmbH declares that the product Switch 55 is in compliance with directive 2014/53/EU. The detailed declaration of conformity can be found at <https://www.aimotion-smartliving.de/en/support-en/download/> in the product category Switches.

Note

Technical changes and errors excepted. 05.2023.

